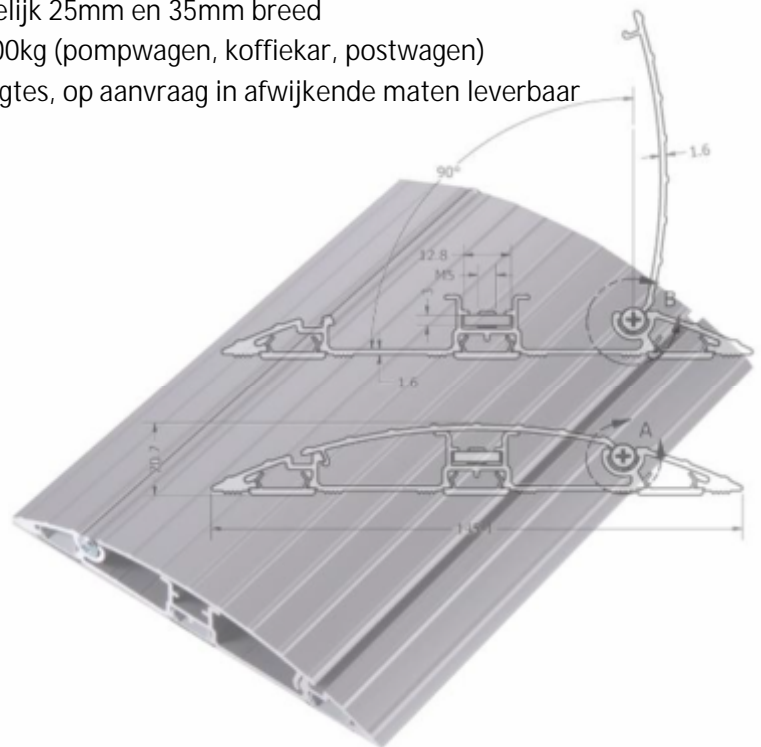
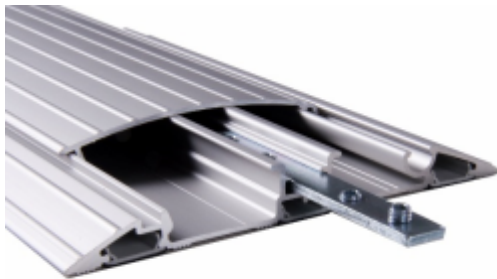


Revolutionaire aluminium kabelbrug



- Duurzaam product gemaakt van 80% gerecycled aluminium 6060.22
- Ergonomische kabelbrug wordt van bovenaf gevuld met kabels
- Koppelmogelijkheid door metalen strip, welke worden bevestigd in een geïntegreerde uitsparing
- Deksel voorzien van lange clipveer, welke zorgt voor een perfecte klik en altijd te openen is met een munt, sleutel of paperclip
- Voorzien van 3 anti slip strips vervaardigd door coëxtrusie HPVC/TPE voor een perfecte grip op iedere ondergrond
- Zes rijen tandjes voor verhoogde grip op tapijt
- Kabelkanalen voorzien van centreergleuf voor het eenvoudig kunnen schroeven
- Twee grote kabelkanalen respectievelijk 25mm en 35mm breed
- Licht industrieel belastbaar tot ca. 500kg (pompwagen, koffiekar, postwagen)
- Uit voorraad leverbaar in diverse lengtes, op aanvraag in afwijkende maten leverbaar
- Zeer hoge afwerkqualiteit



E-MAX certificaat voor X-ECO Legeringen

Aluminium is een volledig recyclebaar materiaal.

E-MAX profielen worden voor 80% geproduceerd uit gerecycled aluminium

Legeringen voor architectonische toepassingen:

- 6060.22 / 6063.25
- Totaal recycle 80%
- Post-consumer materiaal 45%
- Pre-consumer materiaal 35%



Thovip Ergonomics BV
Julianastraat 10a
5932 EH Tegelen
T +31 (0)77 7114370
E info@thovipergonomics.nl
W www.thovipergonomics.nl